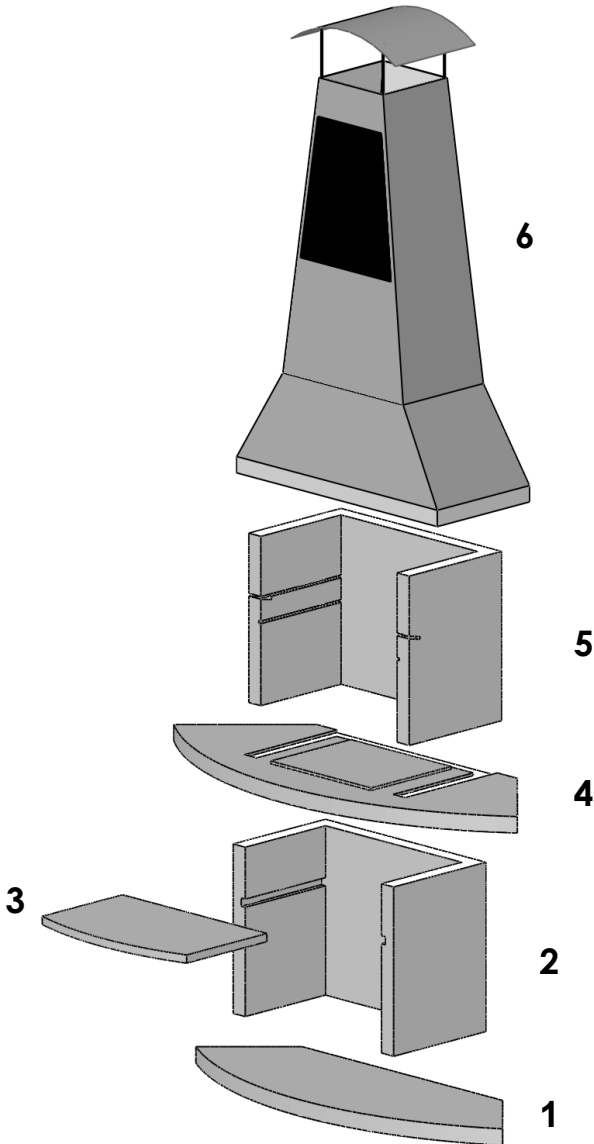


Montážní schéma rohového krbu RELAX MAXI s udírnou



Všechny betonové díly se skládají na sucho (nelepí se)!

Případná nerovnost se vyrovná dřevěným plátkem.

Ocelový komín se zajistí šrouby M6 osazenými v sedle ve spodní části komína, kde dojde k propojení ocelové části komína a betonového prefabrikátu topeniště krbu.

Montážní schéma stolku ke krbu: viz. schéma krbu - montáž částí 1-4.